



Carrello manuale
CA HD-NC da 2 a 4 ruote

Carrello manuale

CA HD-NC

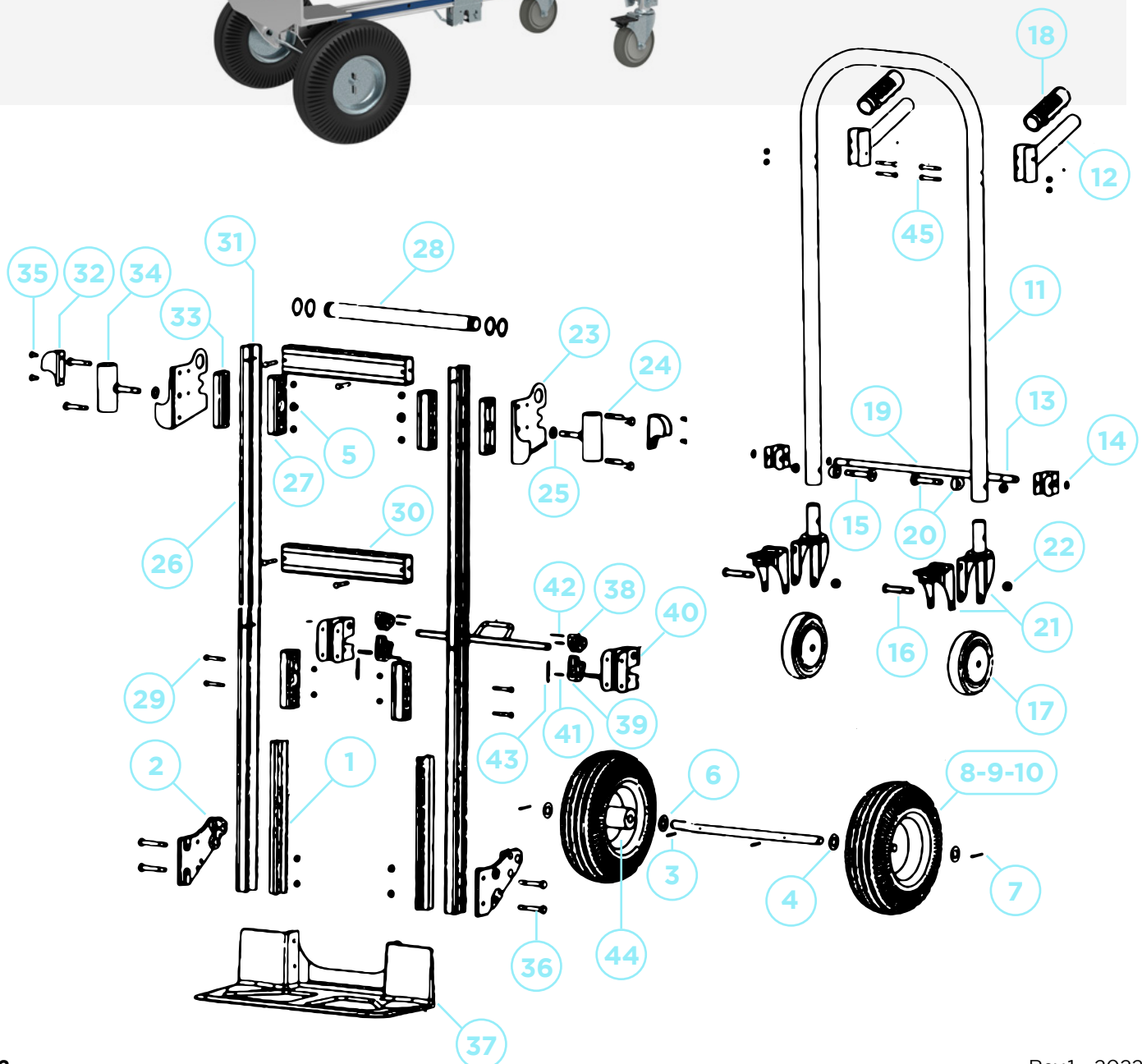
in alluminio trasformabile da 2 a 4 ruote

Gomma piena

Portata: 200 Kg (2 ruote) - 250 Kg (4 ruote)

Peso: 19 Kg

Dimensioni: 47x52x131 cm



SERIAL NUMBER	APPELLATION	DENOMINAZIONE	SPECIFICATION	CODICE	PREZZO
1	Reinforcement tube	Manicotto di rinforzo		3SH1	1
2	Side plate	Piastra di giunzione		3SH2	
3	Axel	Asse - Alberino		3SH3	
4	Washer	Rondella	Ø16.7*Ø31*t1.5	3SH4	
5	M10 nut	Dado M10	M10	3SH5	
6	Spring Pin (4X30)	Spina elastica	4*30	3SH6	
7	Placket Pin (4X30)	Coppiglia	4*30	3SH7	
8	Outer tyre	Gomma esteriore/Copertone		3SH8 Ruota	
9	Inner tyre	Gomma interiore/Camera aria		3SH9 Ruota	
10	10" wheel	Ruota 10" Gomma piena		3SH10 - 3SH10S (Ruota solida)	
11	Curved tube	Tubo curvo		3SH11	
12	Handle	Manico		3SH12	
13	Dip 1	Anello/Guarnizione 1	Ø11.5	3SH13	
14	Steel part 1	Parte in acciaio 1/Supporto aggancio alberino		3SH14	
15	Big head screw	Vite autoperforante		3SH15	
16	Screw 1	Vite 1	3/8"X58	3SH16	
17	5" wheel	Ruota 5"	5"	3SH17N	
18	Handle cushion	Rivestimento impugnatura		3SH18	
19	Axle 1	Asse 1		3SH19	
20	Screw Cover	Coprivite		3SH20	
21	Bracket	Staffa/Piastra supporto ruotina		3SH21	
22	Nut	Dado	3/8"	3SH22	
23	Board	Placchetta/Piastra laterale doppia S N E DX		3SH23	
24	Screw 2	Vite 2	M8*16	3SH24	
25	Dip	Anello/Guarnizione	Ø12.5*Ø23*t1.5	3SH25	
26	Frame	Struttura		3SH26	
27	Plastic part 2	Parte in plastica 2		3SH27	
28	Round tube	Manicotto tondo		3SH28	
29	Screw 3	Vite 3	M6*11	3SH29	
30	Flat tube	Manicotto piatto		3SH30	
31	Rivet	Rivetto	Ø6*12	3SH31	
32	Steel part 2	Parte in acciaio 2		3SH32	
33	Plastic part 1	Parte in plastica 1		3SH33	
34	Swivel tube	Tubo girevole		3SH34	
35	Rivet 1	Rivetto 1	Ø6*11	3SH35	
36	Screw 1	Vite a testa quadra	M8*55	3SH36	
37	Plate	Piastra appoggio	84# plate	3SH37	
38	Lock box 1	Cassaforte 1			
39	Axle 2	Asse 2			
40	Quadrated steel part	Parte quadrata in acciaio			
41	Axle 3	Asse 3	Ø3*20		
42	Lock box 2	Cassaforte 2	Ø3*31		
43	Spring	Molla		3SH43	
44	Wheel rim, hubbs, bolts	Cerchione con mozzo e viti		3SH99	
45	Hexagon bolt	Bullone esagonale	M6*15	3SH45	
46	Complete lever assy	Kit leveraggio completo	(componenti vendibili solo in Kit)	3SH999	

Configurazione Carrello manuale CA HD-NC



Configurazione 1



Configurazione 2



Configurazione 3



Esempio 1



Esempio 2

KQ S.p.A.
+39 0117183011
info@k-q.it
www.k-q.it

Sede Legale:
Via F. Petrarca, 24 20123 (MI)
Sede Operativa:
Via P. Losa, 23 10093 Collegno, (TO)

Cap. Soc. € 500.000,00 i.v.
REA.MI - 2579567
P.I. 05927260017
PEC: k-q@pec.it